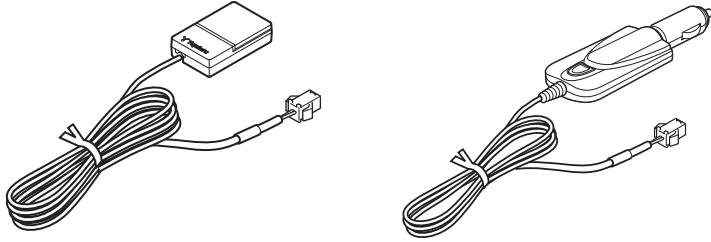


取扱説明書 OP-SW6

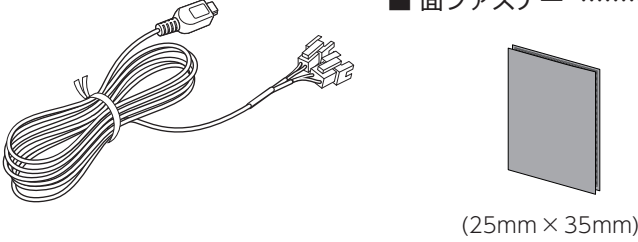
外部スイッチユニット
6SS2132-A

付属品

- 本体(外部スイッチユニット) (約3m) 1
- シガープラグコード (約1m) 1

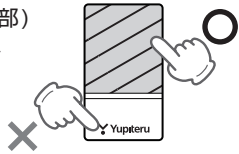


- 中継ケーブル(約6m) ... 1
- 面ファスナー 1



- 取扱説明書(本書) 1

スイッチ操作するときは、右図のスイッチ部(斜線部)を押してください。スイッチ部以外を押した場合、スイッチは反応しません。



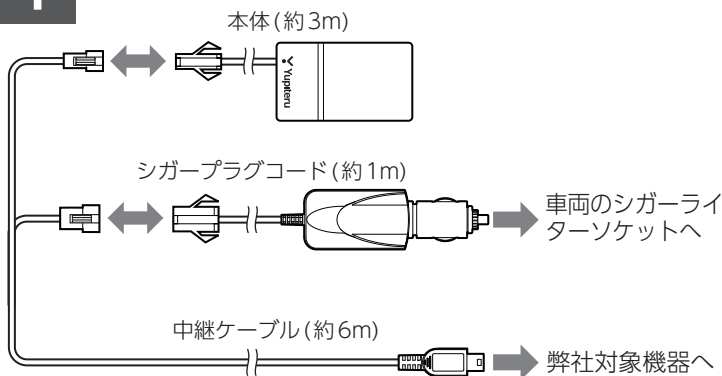
接続方法

あらかじめ、ダッシュボードの取り付け面のホコリ・汚れをよく落とし、慎重に取り付けてください。

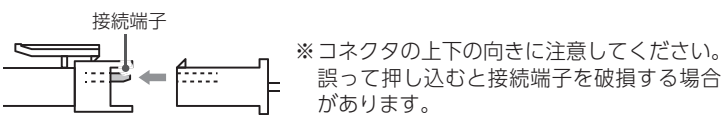
⚠ 注意

- ・取り付けによりダッシュボードに跡が残ったり、変色が生じることがあります。ご使用の有無に関わらず、車両への補償はいたしかねますのであらかじめご了承ください。
- ・水がかかったり、温度差が激しい場所(エアコンの吹き出し口付近など)には取り付けしないでください。
- ・本体あるいはコードが、ドアの開閉部などに当たったりはさまれないようにしてください。

1 OP-SW6を車両に接続する

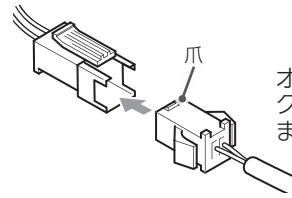


中継ケーブルに本体とシガープラグコードを接続し、弊社対象機器のDCジャックと車両のシガーライターソケットに差し込みます。



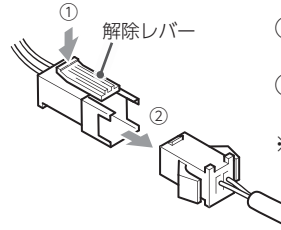
※コネクタの上下の向きに注意してください。誤って押し込むと接続端子を破損する場合があります。

■ コネクタの取り付け



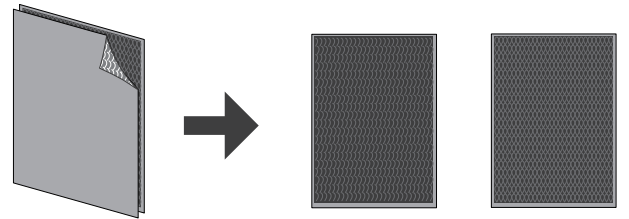
オス側コネクタ上部の爪とメス側コネクタの溝を合わせて『カチッ』というまで押し込みます。

■ コネクタの取り外し

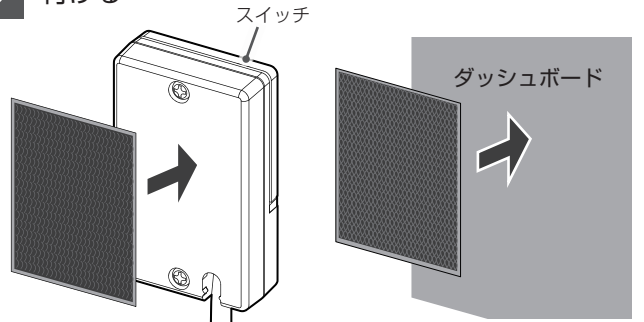


- ①メス側コネクタの解除レバー上部を押す。
 - ②解除レバーを押しながらオス側コネクタを引き抜きます。
- ※ケーブル部を引っ張らず、コネクタ部を持って引き抜いてください。

2 面ファスナーを2つに分離する

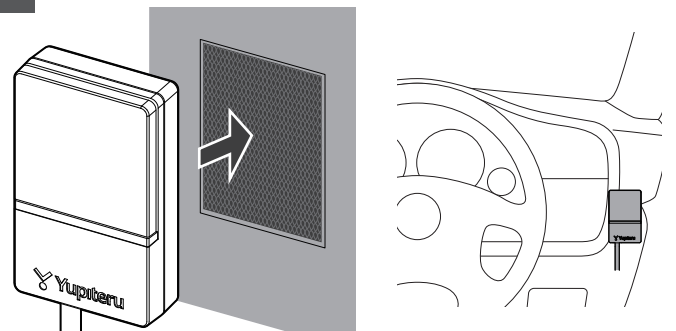


3 スイッチとダッシュボードに面ファスナーを取り付ける



面ファスナーの保護フィルムをはがし、貼り付けてください。

4 スイッチをダッシュボードに取り付ける



5 市販品のタイラップ(結束バンド)などを使い、コード類を固定し、配線処理を行う

■ 次のような場所への配線処理は避けてください。

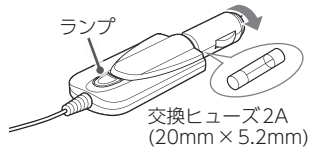
- ・運転やエアバッグ作動時の妨げとなるような場所。
- ・エアコンやヒーターなどの熱風を受ける場所。
- ・直射日光の当たる場所。
- ・不安定な場所。
- ・配線の噛み込みや被覆の摩擦により、断線やショートしてしまう可能性がある場所。
- ・車両の電装機器(アンテナ等含む)などの近く。
- ・水のかかる場所や湿気、ほこり、油煙の多い場所。

ヒューズの交換

接続状態でエンジンをかけても機器の電源 ONにならない(シガープラグコードのランプが点灯しない)場合は、シガープラグコードのヒューズ (2A) が切れている可能性があります。

- ①シガープラグコードが奥まで差し込まれていることを確認してください。
- ②下記の手順でヒューズを取り出し、シガープラグ内のヒューズが切れていないかを確認してください。
- ③ヒューズが切れている場合は、市販品のヒューズと交換してください。

シガープラグの先端を、図の矢印の方向に回し、ヒューズを取り出す。
ヒューズを交換したあとは、シガープラグの先端を図の矢印と逆方向に回し、しっかりと締める



仕様

入力電圧 ^{*1}	DC12V (DC12V マイナスアース車専用)
出力電圧 ^{*1}	5V (1A)
動作温度範囲	0℃～+60℃
外形寸法 ^{*2}	27(W) × 11(H) × 44(D)mm (突起部除く)
重量 ^{*2}	約58g

※1：シガープラグコード

※2：本体(外部スイッチユニット)

安全上のご注意

- 異常(内部に異物が入った、水に浸かった、煙が出ている、変な臭いがする)、故障、破損時はすぐに使用を中止してください。
- 本機を次のような場所に保管しないでください。変色や変形、故障の原因となります。
 - ・直射日光が当たる場所や暖房器具の近くなど、温度が非常に高い所
 - ・水のかかる場所や湿気、やほこり、油煙の多い場所
 - ・車室内でも炎天下などで高温になる可能性がある場所
- サービスマン以外の方は、絶対に機器本体および付属品を分解したり、修理しないでください。
- 穴やすき間にピンや針金等の金属を入れないでください。
- 各端子に異物が入らないように、取り扱いにご注意ください
- 落としたり、強いショックを与えないでください。
- 濡れた手で操作しないでください。
- 海外ではご使用にならないでください。本機は日本国内仕様です。
- 本機を火の中、電子レンジ、オーブンや高压容器に入れたり、加熱したりしないでください。
- 取り付けは、運転や視界の妨げにならない場所、また、自動車の機能(ブレーキ、ハンドル等)の妨げにならない場所に取り付けてください。
- エアバックの近くに取り付けたり、配線をしないでください。万一のとき動作したエアバックで本機が飛ばされ、事故やケガの原因となります。また、コード類が妨げとなり、エアバックが正常に作動しないことがあります。
- 取り付けは確実に行ってください。本体などの脱落・落下等によるケガや事故、物的損害をこうむる恐れがあります。
- お買い上げ後、初めて使用の際に、さびや異臭、発熱、その他異常と思われたときは、使用しないでお買い上げの販売店にご持参ください。
- 電源コードは確実に差し込んでください。接触不良を起こして火災の原因となります。
- お手入れの際は、電源コードを抜いてください。感電の原因となります。

- シガーライターソケットは単独で使ってください。タコ足配線や分岐して接続すると、異常加熱や発火の原因となります。
- シガーライターソケットやシガープラグコードのマイナス端子、プラス端子の汚れはよく拭いてください。接触不良を起こして火災の原因となります。
- 指定以外のヒューズは使用しないでください。指定以外のヒューズを使用すると異常過熱や発火の原因となります。ヒューズは必ず同一の定格のものと交換してください。
- 指定された電源電圧車以外では使用しないでください。火災や感電、故障の原因となります。また、ソケットの極性にご注意ください。本機はマイナスアース車専用です。
- コードを傷つけたり、無理に曲げたり、加工しないでください。故障や感電の原因となります。
- エンジンをOFFしてもシガーライターソケットに常時電源が供給される車種の場合、ご使用にならないときはシガープラグコードを抜いてください。
- シガープラグコードを抜くときは、電源コードを引っ張らないでください。コードに傷がついて、感電やショートによる発火の原因となります。必ずコードを持たずに抜いてください。
- 本機の外装を清掃する場合は水や溶剤は使わずに、乾いたやわらかい布で行ってください。
- ベンジンやシンナー等の揮発性の薬品を使用して拭かないでください。

使用上のご注意

- 本製品は、対象機器のみでご使用になれます。対象機器については、弊社ホームページにてご確認ください。
(<https://www.yupiteru.co.jp/>)
※対象機器以外のご使用については、その動作を保証することはできません。あらかじめご了承ください。
- 本製品は防水構造ではありません。必ず車室内へ取り付けてください。
- 本体の上に重いものを置いたり、踏みつけたりしないでください。
- コネクタなどは奥まで確実に差し込んでください。