

# 取扱説明書

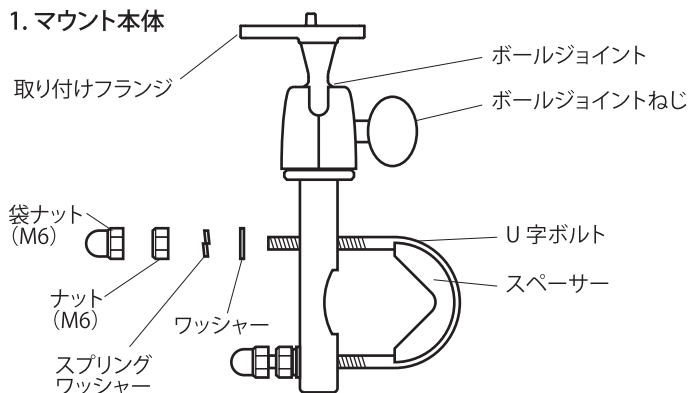
## OP-MNT02 マウントキット

6SS1819

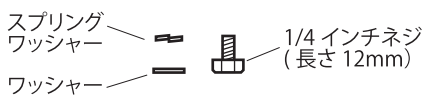
このたびは、弊社製品をお買い上げいただきまして、まことにありがとうございます。  
ごさいます。

### 同梱品の確認

#### 1. マウント本体



#### 2. 取り付けフランジ用ネジ式



#### 3. ラバーパッド (2枚) 厚さ 2mm



#### 4. 取扱説明書 (本書)

### 取り付けかた

#### 取り付け作業の前に...

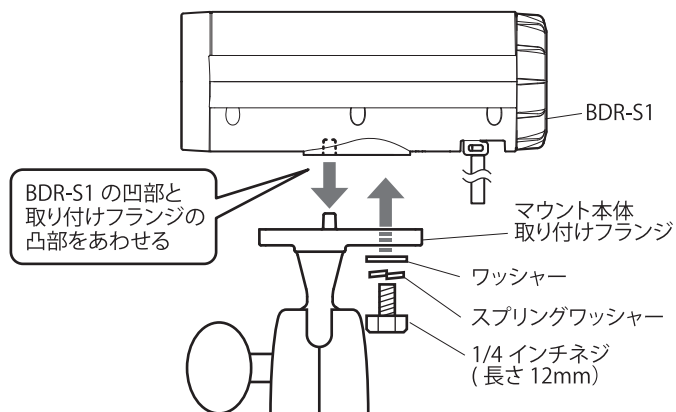
- マウント本体、および BDR-1 や BDR-S1 等をバイク等に取り付ける際は、配線やパイプ、ホースなどに干渉しない場所に取り付けてください。配線やパイプ、ホースなどとマウント本体や BDR-1、BDR-S1 等が干渉すると、思わぬ事故の原因となります。
- 取り付ける際は、運転操作に支障のないところに取り付けてください。

例：BDR-S1を取り付ける場合 (※BDR-1を取り付ける場合も同様です。)

#### 1. BDR-S1をマウント本体の取り付けフランジに取り付ける

BDR-S1 をマウント本体の取り付けフランジに、以下の要領でネジ止めをし、取り付けてください。

※取り付けフランジは、取り付け方向が決まっています。BDR-S1 の凹部と取り付けフランジの凸部をあわせて取り付けてください。

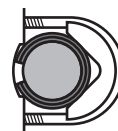


BDR-S1 を取り付けたら、ボールジョイントねじを仮締めしておきます。

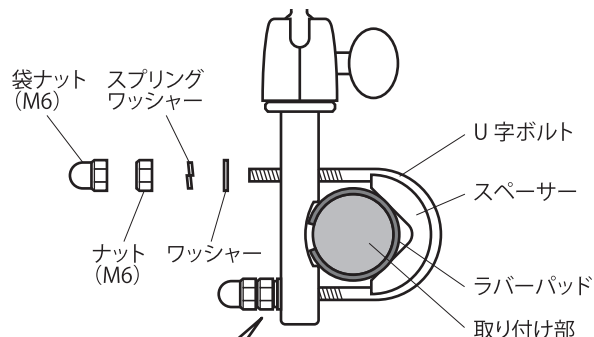
#### 2. マウント本体を取り付ける

取り付けを行う個所に同梱品のラバーパッドを巻き付け、以下の要領で取り付けてください。

取り付けを行う個所の太さに合わせて、ラバーパッドの枚数を調整してください。



取り付け可能なバーの直径：19～23mm

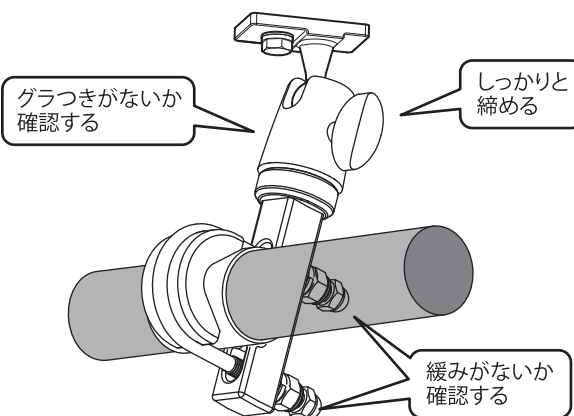


M6 ナットの締め付けトルクは、0.1kgf・m～0.15kgf・mを目安に、2か所を均等に締めつけてください。  
緩まない様に、しっかりとダブルナット締めを行い、緩みがないか定期的に点検し、緩みがある時は増し締めを行ってください。

#### 3. BDR-S1の向きを調整し、ボールジョイントねじを締める

取り付けした BDR-S1 の向きを調整し、ボールジョイントねじをしっかりと締めてください。

走行前には、緩みがないか点検してください。



#### 走行の前に...

- 必ず取り付けした機器やマウント本体にグラつきがないか、各部のねじが緩んでいないか確認してから走行してください。