

取扱説明書

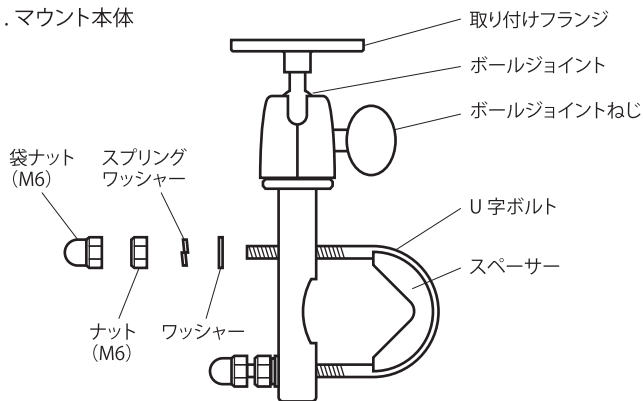
OP-MNT01

6SS1681

このたびは、弊社製品をお買い上げいただきまして、まことにありがとうございます。
本機は、バイク用の取り付けマウントキットです。

同梱品の確認

1. マウント本体



2. ラバーパッド (2枚) 厚さ 2mm



3. 取扱説明書 (本書)

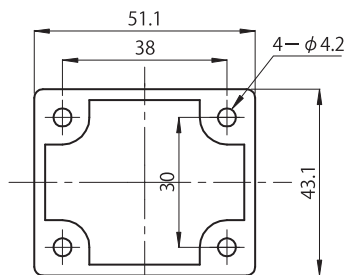
取り付けかた

取り付け作業の前に…

- マウント本体、および電子機器をバイクに取り付ける際は、バイクの配線やパイプ、ホースなどに干渉しない場所に取り付けてください。配線やパイプ、ホースなどとマウント本体や電子機器が干渉すると、思わぬ事故の原因となります。
- 取り付ける際は、運転操作の支障のないところに取り付けてください。

1. 電子機器をマウント本体の取り付けフランジに取り付ける

下図の寸法の電子機器を取り付けできます。
取り付ける際には、それぞれの電子機器に付属しているネジやナットをご使用のうえ、電子機器の取扱説明書を参照してください。



電子機器を取り付けたら、ボールジョイントねじを仮締めしておきます。

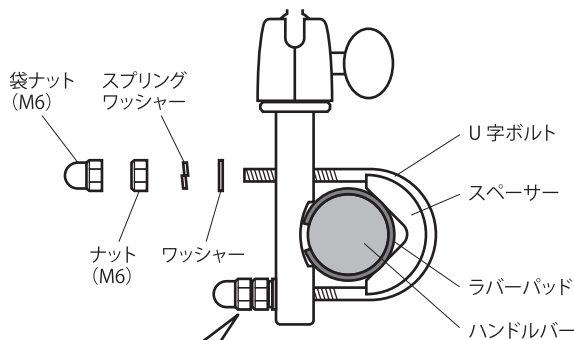
BDR-1 を取り付ける場合は、右側の「BDR-1 を取り付ける場合」をご覧ください。

2. マウント本体をバイクに取り付ける

ハンドルバーに同梱品のラバーパッドを巻き付け、以下の要領で取り付けてください。

取り付けるハンドルバーの太さに合わせて、ラバーパッドの枚数を調整してください。

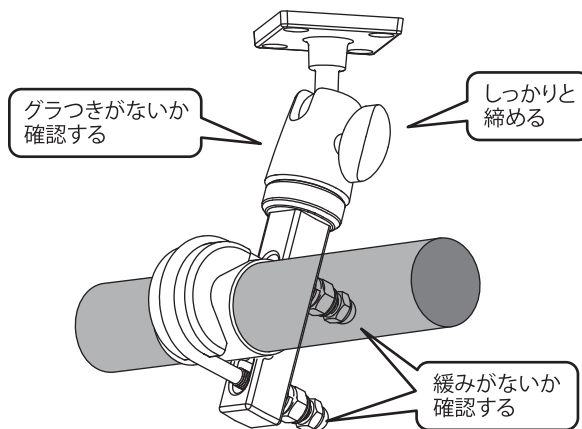
対応ハンドルバー径：19～23mm



M6 ナットの締め付けトルクは、0.1kgf・m～0.15kgf・mを目安に、2か所を均等に締めつけてください。
緩まない様に、しっかりとダブルナット締めを行い、緩みがないか定期的に点検し、緩みがある時は増し締めを行ってください。

3. 電子機器の向きを調整し、ボールジョイントねじを締める

取り付けした電子機器の向きを調整し、ボールジョイントねじをしっかりと締めてください。
走行前には、緩みがないか点検してください。



走行の前に…

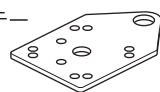
- 必ず電子機器やマウント本体にグラつきがないか、各部のねじは緩んでいないか確認してから走行してください。

●BDR-1 を取り付ける場合

注：BDR-1 を取り付ける場合は、別売品の OP-Stay01 と、市販品のステンレス製ボルトなどが必要になります。

バイク用ドライブレコーダー BDR-1 を取り付ける際は、下記を参考に付けてください。

BDR-1 専用ステー
OP-Stay01



• 取り付けフランジにOP-Stay01を取り付ける

注：OP-Stay01 にあらかじめ BDR-1 の本体ブラケットを取り付けておいてください。

OP-Stay01 をマウント本体に、下記の要領で 4 か所ボルト止めし、取り付けてください。取り付けボルトなどは市販品(ステンレス製)をご購入ください。
マウント本体の取り付けフランジに対して OP-Stay01 は 90°向きを変えることができます。適合する穴で取り付けてください。

